

**ПОСІБНИК КОРИСТУВАЧА**  
**HT-9183EB**  
**МОТОРИЗОВАНА БІГОВА ДОРІЖКА**



---

Будь здоровий. Будь у формі!

## **Подяка**

Дякуємо, що придбали цей продукт. Цей тренажер допоможе вам правильно тренуватись та поліпшити вашу форму - і все це в знайомій обстановці.

## **Загальні інструкції з техніки безпеки**

При розробці та виготовленні тренажера, значну увагу приділили безпеці. Але, все одно важливо, щоб ви ретельно дотримувались інструкцій з техніки безпеки. Ми не несемо відповідальності за нещасні випадки, що стались через нехтування ними. Щоб забезпечити вашу безпеку та уникнути нещасних випадків, будь-ласка, повністю та уважно прочитайте інструкції з використання перед тим, як використовувати спортивне обладнання вперше.

- 1) Проконсультуйтеся з вашим лікарем перед тим, як починати тренуватись на цьому тренажері. Якщо ви бажаєте тренуватись регулярно та інтенсивно, рекомендується отримати згоду лікаря. Це особливо стосується осіб, що мають проблеми зі здоров'ям.
- 2) Ми рекомендуємо особам з обмеженими здібностями використовувати тренажер тільки в присутності кваліфікованого спеціаліста.
- 3) Використовуючи тренажер, вдягайте комфортний одяг та взуття для занять спортом чи аеробікою. Не вдягайте просторий одяг, який може зачепитись за рухомі деталі тренажера.
- 4) негайно зупиніть тренування, якщо відчуваєте себе зле чи якщо відчуваєте біль в суглобах та м'язах. Особливо, слідкуйте за тим, як ваше тіло відповідає на програму тренувань. Запаморочення - це знак того, що ви тренуєтесь занадто інтенсивно на тренажері. При перших ознаках запаморочення, ляжте на підлогу поки не відчуєте себе краще.
- 5) Переконайтесь, що біля тренажера немає дітей коли ви на ньому тренуєтесь. Окрім того, тренажер слід зберігати в місці недоступному для тварин та дітей.
- 6) Тільки одна людина за раз може використовувати цей тренажер.
- 7) Після того, як тренажер зібраний відповідно до інструкцій з використання, переконайтесь, що всі шурупи, болти та гайки правильно вставлені та закручені. Використовуйте комплектуючі, що рекомендовані та/чи поставляються імпортером.
- 8) Не використовуйте тренажер, якщо він пошкоджений чи несправний.
- 9) Завжди розмішуйте тренажер на рівній, чистій та твердій поверхні. Ніколи не використовуйте його біля води та переконайтесь, що поблизу тренажера немає гострих предметів. Якщо необхідно, покладіть захисний мат (не включається в доставку), щоб захистити підлогу під тренажером, а також тримайте щонайменше 0,5 м. вільного місця навколо тренажера для вашої безпеки.
- 10) Не кладіть руки чи ноги біля рухомих деталей. Не залишайте які-небудь матеріали в отворах тренажера.
- 11) Використовуйте тренажер тільки так, як описано в цій інструкції з використання. Використовуйте комплектуючі, що рекомендовані виробником.
- 12) Якщо шнур живлення пошкоджений, виробник, його агент з надання послуг чи подібні особи повинні замінити його, щоб уникнути небезпеки.

## Особливі заходи безпеки

### ● Джерело живлення:

Обираючи місце для бігової доріжки, оберіть таке, що недалеко від розетки.

● Завжди підключайте тренажер в заземлену розетку, до якої не підключено інших пристроїв. Не рекомендується використовувати подовжувачі.

Неправильне заземлення тренажера може стати ризиком електричного ураження струмом. Попросіть кваліфікованого електрика перевірити розетку, якщо ви не знаєте чи правильно заземлений тренажер. Не змінюйте вилку, що поставляється з тренажером, якщо вона на підходить до вашої розетки. Попросіть кваліфікованого електрика встановити відповідну розетку.

● Раптові стрибки напруги можуть завдати серйозної шкоди тренажеру. Зміни погоди чи вмикання/вимикання інших пристроїв можуть призвести до пікових напруг, перенапруги чи напруги перешкод. Щоб обмежити ризик пошкодження бігової доріжки, вона повинна бути обладнана захистом від перенапруги (не включається).

● Тримайте дрот живлення якнайдалі від опорного ролика. Не залишайте дрот живлення під біговим полотном. Не використовуйте бігову доріжку з пошкодженим чи зношеним дротом живлення.

● Виміть вилку з розетки перед прибиранням чи ремонтом. Ремонт повинен проводитись тільки вповноваженим технічним спеціалістом. Ігнорування цих інструкцій автоматично скасовує гарантію.

● Перевіряйте бігову доріжку перед кожним використанням. Переконайтесь, що кожна деталь працює.

● Не використовуйте бігову доріжку на дворі, в гаражі чи під будь-яким навісом. Не піддавайте бігову доріжку дії високої вологості чи прямого сонячного проміння.

● Ніколи не залишайте бігову доріжку без нагляду.

Переконайтесь, що бігове полотно натягнуте. Увімкніть бігове полотно перед тим, як стати на нього.

Якщо шнур живлення пошкоджений, виробник, його агент з надання послуг чи подібні особи повинні замінити його, щоб уникнути небезпеки.

Цей тренажер не призначений для використання особами (включаючи дітей) зі зниженими фізичними, сенсорними чи розумовими здібностями. Якщо шнур живлення пошкоджений, виробник чи його агент з надання послуг повинен замінити його, щоб уникнути небезпеки.

## Збирання

- Перед тим, як почати збирати цей тренажер, уважно прочитайте всі кроки на сторінках 7-8. Ми також рекомендуємо переглянути креслення із збирання перед тим, як збирати.
- Виміть увесь пакувальний матеріал та розкладіть окремі деталі на незахараченій поверхні. Це допоможе вам оглянути все та спростить збирання.
- Будь-ласка, майте на увазі, що завжди є ризик пошкодження при використанні інструментів чи проведені технічних дій. Будь-ласка, будьте обережні, збираючи цей тренажер.
- Переконайтесь, що робоче місце безпечно та не залишайте, наприклад, деталі навколо. Покладіть пакувальний матеріал так, щоб він не заважав. Пластмасові пакети представляють потенційний ризик асфіксії у дітей!
- Ознайомтесь з кресленнями, а потім збирайте тренажер відповідно до ілюстрацій.
- Тренажер повинен збиратись дорослою людиною. Якщо необхідно, попросіть про допомогу іншу технічно обізнану людину.

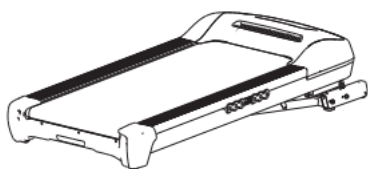
## Розпакування та збирання

**УВАГА!** Будьте особливо обережні, збираючи цю бігову доріжку. Інакше можна отримати травму.

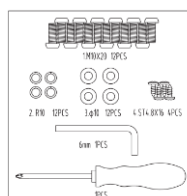
**ПРИМІТКА:** Кожен пронумерований крок в інструкціях зі збирання описує те, що ви будете робити. Ретельно прочитайте та зрозумійте всі інструкції перед збиранням тренажера.

### РОЗПАКУВАННЯ ТА ПЕРЕВІРКА ВМІСТУ КОРОБКИ:

- Підніміть та приберіть коробку, в якій знаходиться бігова доріжка.
- Перевірте чи наявні дакі деталі. Якщо якоїсь деталі не вистачає, зверніться до дилера.



Головна рама



Пакет з металевими виробами



Пульт управління



Запобіжний ключ



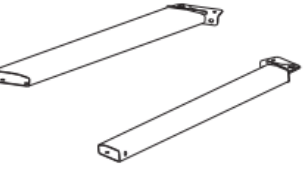
Силіконова пляшка



База



Кожух рами



Бічні панелі

## Основні деталі



Кожух мотору



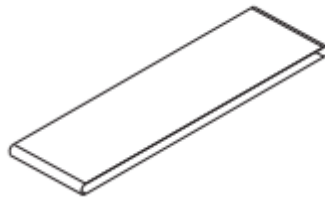
Панель управління



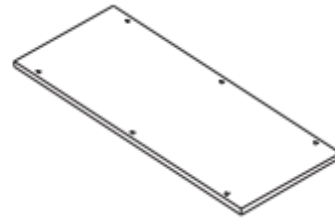
Мотор



Привід мотора



Бігове полотно



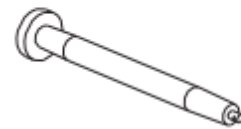
Бігова дека



Бічна напрямна



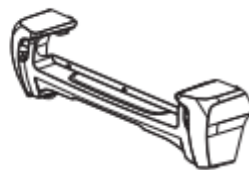
Двигун нахилу



Передній ролик

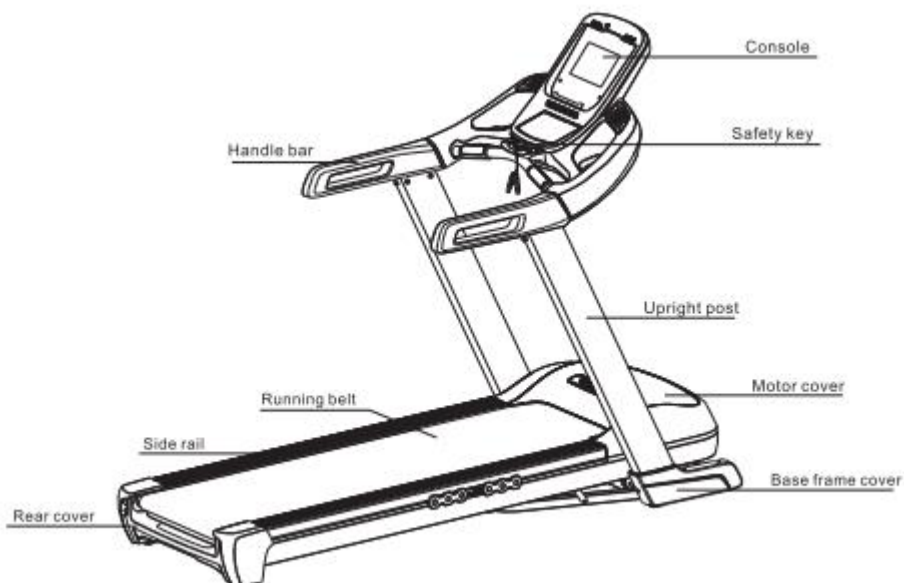


Задній ролик

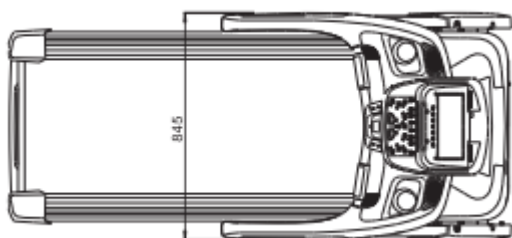
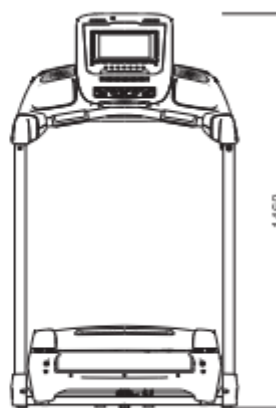
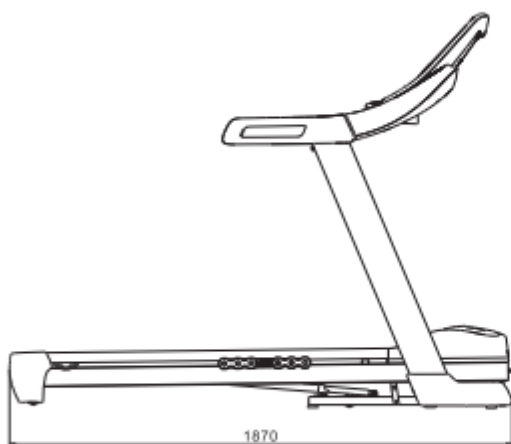


Задній кожух

# Інструкція з користування біговою доріжкою



## Інформація з технічного обслуговування

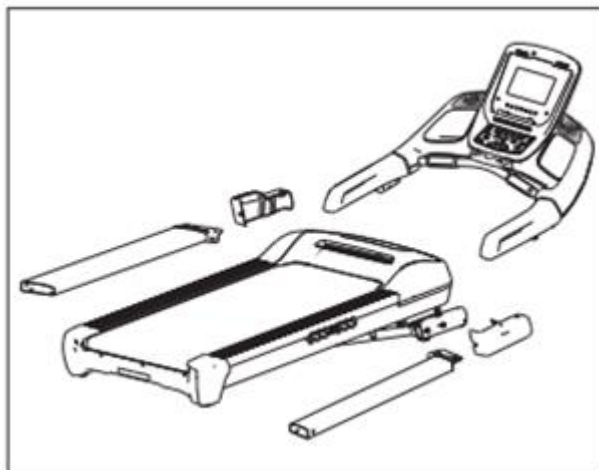


|                               |  |
|-------------------------------|--|
| Максимальна вага користувача: | 140 кг.                                    |
| Розміри (Д/Ш/В)               | 1325 x 845 x 1520мм(у складеному стані)    |
|                               | 1870 x 845 x 1460мм(у розкладеному стані)  |
| Бігова площа                  | 1480x520мм                                 |
| Діапазон швидкості            | 1.0-18км/год                               |
| Діапазон уклону               | 0%-18%                                     |
| Вага тренажера                | ВАГА-НЕТТО: 100 кг<br>ВАГА-БРУТТО: 112 кг. |
| Мотор                         | 3.5HP DC                                   |

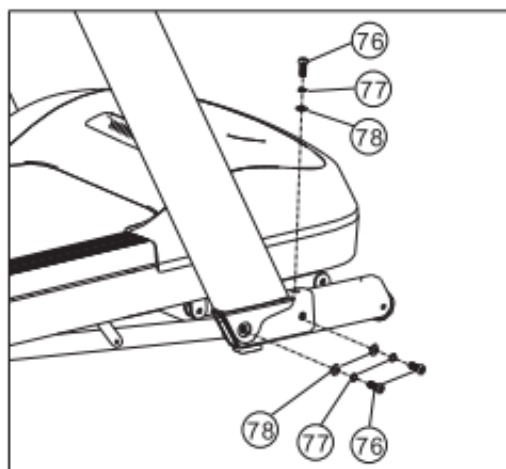
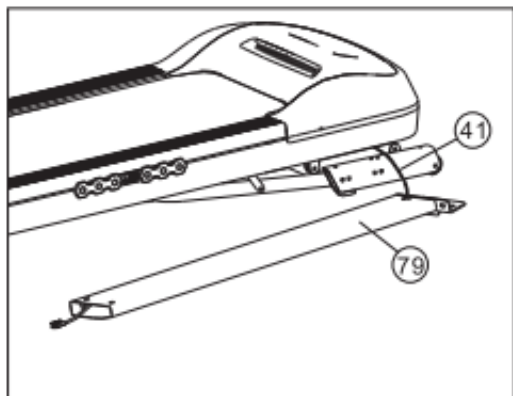
**\*МИ ЗБЕРІГАЄМО ЗА СОБОЮ ПРАВО ЗМІНЮВАТИ ТРЕНАЖЕР БЕЗ ПОПЕРЕДЖЕННЯ.**

## ІНСТРУКЦІЯ ЗІ ЗБИРАННЯ

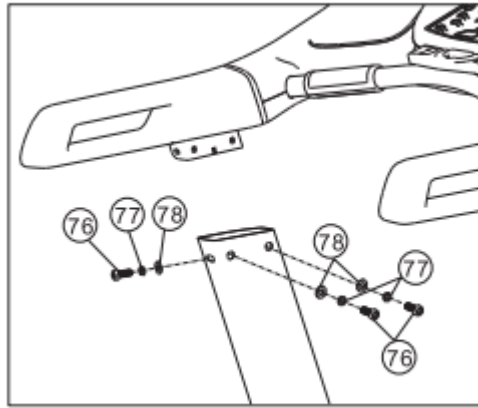
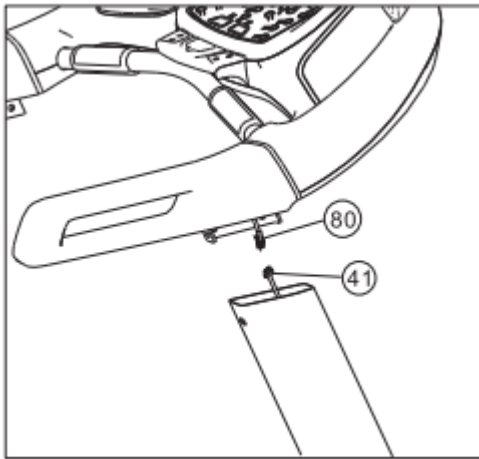
**Крок 1:** Витягніть тренажер з коробки та поставте на рівну підлогу. (як показано)



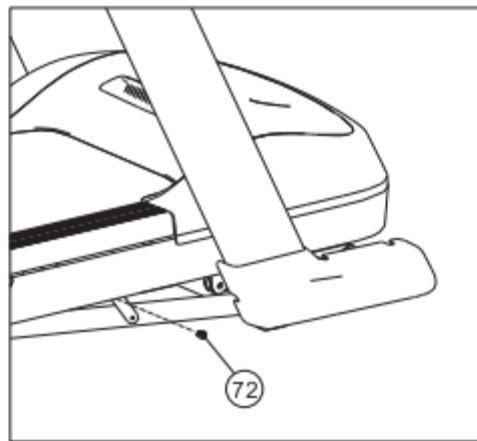
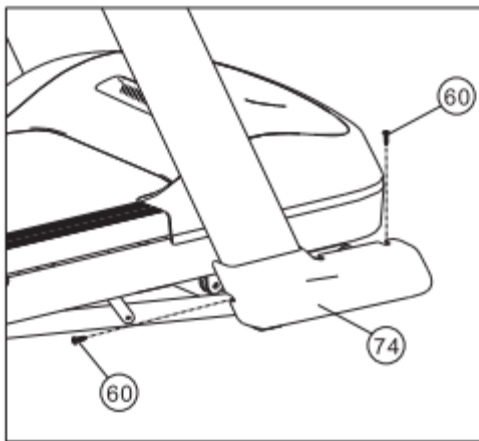
**Крок 2:** Вставте стійку зажимне кільце з обох сторін головної рами, шестигранний шуруп з напівкруглою голівкою M8\*60\*20 та шестигранний шуруп з круглою голівкою M8\*15 (наразі не закручуйте).



**Крок 3:** Поставте консоль на бігову доріжку та добре з'єднайте дроти; поставте рукоятки в горизонтальне положення (як показано на малюнках), потім з'єднайте консоль та стійку з шестигранними шурупами з напівкруглими голівками M10\*20 та пружинною шайбою 1 та 2 010.



**КРОК4 :** Збирання базової рами з кожної сторони бігової доріжки. Зверніть увагу на збирання рами базової рами та труби базової рами. Нарешті, закрутіть шурупи інструментами. Збирання завершено.



### **НАЛАШТУВАННЯ БІГОВОЇ ДОРІЖКИ РОЗМІЩЕННЯ ВДОМА**

Щоб тренування хотілось проводити кожен день, бігову доріжку слід розмістити в комфортному та зручному місці. Ця бігова доріжка розроблена для мінімальної площі підлоги та чудово розміщується вдома.

- Не ставте бігову доріжку на вулиці.
- Не ставте бігову доріжку біля води чи в місцях з високою вологою.
- Переконайтесь, що дріт живлення знаходиться в безпечному місці.
- Якщо в кімнаті є килими, перевірте чи достатньо місця між килимом та біговою декою. Якщо ви не впевнені, краще покласти під бігову доріжку мат.
- Поставте бігову доріжку щонайменше в 4 кроках від стіни чи мебелі.
- Дозволена безпечна відстань позаду бігової доріжки - 2м X 1м, так, щоб ви могли ставати та сходити з неї без перешкод у надзвичайних випадках.

Іноді після надмірного використання ви можете помічати чорний пил під доріжкою. Це нормальне зношення і це НЕ означає, що з доріжкою щось не так. Цей пил можна легко прибрати пилососом. Якщо ви не хочете, щоб цей пил не потрапляв на підлогу чи килим, покладіть під бігову доріжку мат.



## ВИКОРИСТОВУЙТЕ ОКРЕМИЙ КАНАЛ

Обрана розетка повинна мати окремий канал. Особливо важливо, щоб до каналу не підключались прилади, чутливі до електричної напруги, такі як комп'ютер чи телевізор.

### **ПОПЕРЕДЖЕННЯ!**

Переконайтесь, що бігова дека вирівняна по підлозі. Якщо дека розташована на нерівній підлозі, це може призвести до швидкого пошкодження електронної системи. Прочитайте цей посібник перед тим як використовувати бігову доріжку.

## **ПОЧАТОК: УВІМКНЕННЯ**

Вставте дріт живлення в електричну розетку з напругою в 10А. Поставте цей вимикач в положення «ON». Екран увімкнеться з коротким сигналом.

## **ЗАПОБІЖНИЙ КЛЮЧ ТА КЛІПСА**

Запобіжний ключ розроблений для вимкнення живлення бігової доріжки, якщо ви впадете. Запобіжний ключ розроблений для термінового вимкнення доріжки. На високих швидкостях раптове зупинення може бути незручним та дещо небезпечним. Тому використовуйте запобіжний ключ тільки для термінових зупинок. Щоб повністю зупинити бігову доріжку безпечно та легко, використовуйте червону кнопку зупинки. Бігова доріжка не почне рухатись поки запобіжний ключ не буде правильно вставлений в гніздо ключа по середині пульта управління. Інший кінець ключа необхідно надійно прикріпити до одягу так, щоб якщо ви впадете, ви висмикнули запобіжний ключ з консолі, що одразу зупинить бігову доріжку, щоб мінімізувати травми. Задля вашої безпеки ніколи не використовуйте бігову доріжку без прикріплення кліпси запобіжного ключа до одягу. Кліпса не повинна відкріплюватись від вашого одягу в разі падіння.

## **УВІМКЕННЯ ТА ВИМКНЕННЯ БІГОВОЇ ДОРІЖКИ**

Обережно вмикайте та вимикайте бігову доріжку. Стаючи та сходячи з бігової доріжки використовуйте рукоятки. Поки ви готуетесь до використання бігової доріжки, не ставайте на неї. Широко розставте ноги, поставивши їх на обидві бічні направляючі бігової деки. Поставте ногу на полотно після того, як полотно почало рухатись на постійній низькій швидкості.

Під час тренування, тримайте тіло та голову у напрямку вперед. Не намагайтесь повернутись на біговій доріжці, коли бігове полотно рухається. Коли ви завершите тренування, зупиніть бігову доріжку, натиснувши на червону кнопку. Зачекайте поки бігова доріжка повністю не зупиниться, потім сходьте.

### **УВАГА!**

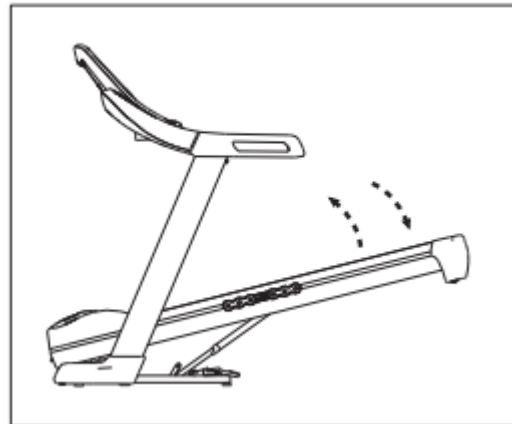
Ніколи не використовуйте цю бігову доріжку без прикріплення запобіжної кліпси до одягу.

### **ПОПЕРЕДЖЕННЯ!**

Задля вашої безпеки, ставайте на полотно коли швидкість не перевищує 3км/год.

## СКЛАДАННЯ БІГОВОЇ ДОРІЖКИ:

1. Поверніть нахил до плоского положення (0).
2. Перед збиранням вимкніть з розетки.
3. Піднімайте деку поки вона не стане паралельною стійці та циліндр не зафіксується.
3. Попередження: перевірте чи циліндр, що фіксує тренажер, спрацював.



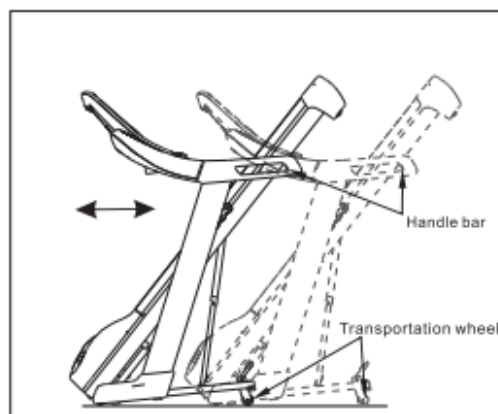
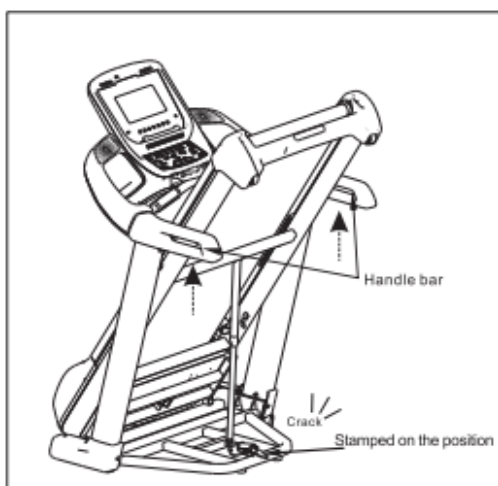
## РОЗКЛАДАННЯ БІГОВОЇ ДОРІЖКИ:

1. Поставте одну руку на рукоятку, використовуйте іншу, щоб штовхнути бігову деку вперед.
2. Натисніть ногою посередині циліндру, щоб розблокувати фіксуючий механізм.
3. Дозвольте деці почати повільно падати перед тим, як відпустити руки.

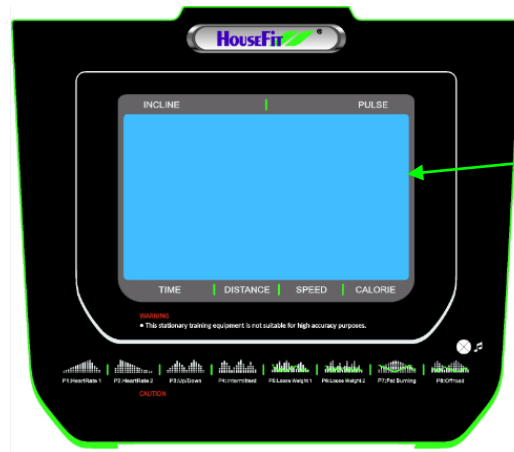


## ПЕРЕМІЩЕННЯ БІГОВОЇ ДОРІЖКИ

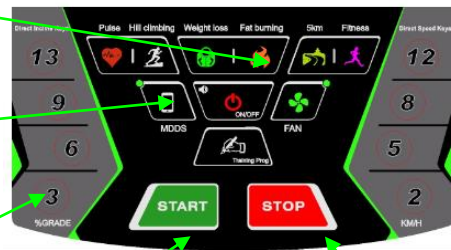
Бігову доріжку можна безпечно переміщувати по дому в зібраному стані, використовуючи транспортні колеса. Міцно візьміться за рукоятки обома руками, потягніть доріжку на себе, поставте її на колеса та повільно штовхніть.



## Основні терміни



ДИСПЛЕЙ



Кнопка «PROGRAM»

КНОПКА «MODE»

Кнопка швидкого налаштування нахилу

Кнопка швидкого прискорення

Кнопка: «START»

Кнопка «STOP»

КНОПКА «INCLINE «+/-»

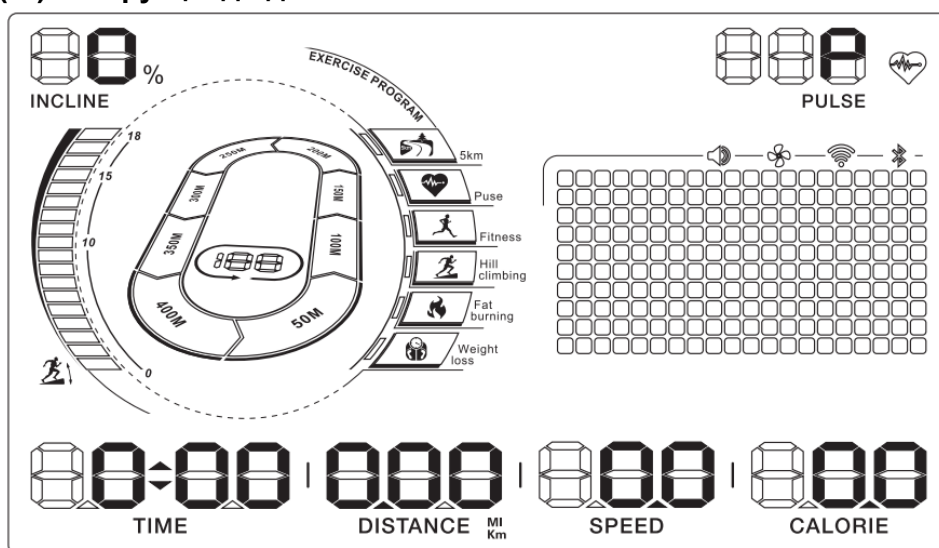


ШВИДКІСТЬ «+/-»

### ( I ): Інструкції з користування комп'ютером:

- 1.1: P0 Програма тренування користувача; P1-P12 - попередньо встановлені програми; U01-U03 - програми, що визначаються користувачем; HP1-HP2 - функція контролю серцебиття.
- 1.2: 8" Віконце дисплея
- 1.3: Діапазон швидкості: 1.0-18.0 км/год.
- 1.4: Діапазон нахилу: 0~10%
- 1.5: Попереджає перенавантаження, надмірну напругу, має захист від вибухів, від надмірного прискорення та електромагнітного впливу.
- 1.6: Функція самоперевірки та попереджувальних сигналів.
- 1.7: MP3(на вибір)
- 1.8: Bluetooth (на вибір)
- 1.9: Вентилятор (на вибір)

## ( I ): Інструкція до дисплея:



2.1: Віконце «DISTANCE»: Показує цифрове значення дистанції.

2.2: Віконце «CALORIES»: Показує цифрове значення калорій.

2.3: Віконце «TIME»: Показує цифрове значення часу.

2.4: Віконце «SPEED»: Показує цифрове значення швидкості.

2.5: Віконце «PULSE»: Показує цифрове значення пульсу.

2.6: Віконце «INCLINE»: Показує цифрове значення нахилу.

### Цифрове значення кожного віконця:

TIME : 0:00 – 99:59(хв.)

SPEED: 1.0 – 18.0(км/год.)

INCLINE: 0 – 18%

DISTANCE: 0.00 – 99.9(KM)

CALORIES: 0.0 – 999 (К)

### (III) Інструкція з користування кнопками:

3.1: «PROG»: Кнопка вибору програм: коли бігова доріжка зупинена, по колу обираються ручні програми від «P1-P12», «U1~U3», «HP1-HP2». Швидкість за замовчуванням ручної програми 1,0 км/год, найвища швидкість - 18 км/год.

3.2: «MODE»: кнопка вибору режиму. Коли бігова зупинена, оберіть режим на своє бажання.

Ви можете обрати зворотній відлік часу, калорій, дистанції, чи нормальний режим.

Зміна налаштувань за замовчування 30 хв. в режимах P1-P12.

Ви не можете обрати ще раз обрати функцію FAT в режимі виміру коефіцієнта тілесного жиру.

3.3: Кнопка «START/PAUSE»: Коли бігова доріжка зупинена, натисніть кнопку «START», щоб увімкнути бігову доріжку. Натиск на кнопку «START» під час бігу зупинить її.

3.4: Натиск на кнопку «STOP», коли бігова доріжка рухається, повільно зупинить бігову доріжку. Коли на екрані з'являється повідомлення ERR, натисніть на кнопку «STOP», щоб очистити повідомлення про помилку. Коли бігова доріжка працює, натисніть кнопку STOP два рази, щоб терміново зупинити бігове полотно в будь-який час.

3.5: Кнопка «Speed +»: збільшує швидкість під час бігу. Збільшує значення в режимі виміру коефіцієнта тілесного жиру.

3.6: Кнопка «Speed -»: зменшує швидкість під час бігу. Зменшує значення в режимі виміру коефіцієнта тілесного жиру.

3.7: Кнопка швидкого прискорення «QUICK SPEED»: коли бігова доріжка рухається, збільшується швидкість одразу на рівні 2, 5, 8, 12 км/год.

3.8: Кнопка «Incline +»: Збільшує нахил.

3.9: Кнопка «Incline -»: Зменшує нахил.

3.10: Кнопка швидкого налаштування нахилу «QUICK INCLINE»: Збільшує нахил одразу на рівні 3, 6, 9, 13%.

(VI): Функції запобіжного ключа:

Якщо в будь-якому стані вийняти запобіжний ключ, дисплей загориться та пролунає три короткі сигнали. Якщо знову вставити запобіжний ключ, екран загориться на 2 секунди, потім перейде в ручний режим (еквівалент скидання налаштувань).

(V) Інструкції для початку роботи:

5.1: Вставте дріт живлення в електричну розетку з напругою в 10А. Поставте цей вимикач в положення «ON». Екран увімкнеться з коротким сигналом.

5.2: Вставте запобіжний ключ в правильне положення, потім включіть доріжку, екран загориться, пролунає довгий сигнал. Доріжка увійде в нормальний режим P0.

5.3: Натисніть кнопку «PROG», щоб обрати P0-P12, U01, U02, U03, HP1-HP2.

а) «P0» - програма користувача. Натисніть на кнопку «MODE», щоб почати тренування. Користувач може обирати швидкість та нахил. Швидкість за замовчуванням - 1,0 км/год, нахил за замовчуванням 0%.

Режим тренування 1: Відлік. А також час, дистанція, калорії. Функція вибору не активна.

Режим тренування 2: Зворотній відлік. При виборі, віконце часу блиматиме. Натисніть «+»/«-» для налаштування значення. Діапазон - 5-99 хв. За замовчуванням - 30:00.

Режим тренування 3: Зворотній відлік дистанції. При виборі, віконце дистанції блиматиме. Натисніть «+»/«-» для налаштування значення. Діапазон - 1,0-99,0 км.

Значення за замовчуванням - 1,0 км.

Режим тренування 4: Зворотний відлік калорій. При виборі, віконце калорій

блيماتиме. Натисніть «+»/«-» для налаштування значення. Діапазон - 20-990 кал. За замовчуванням - 50 кал.

б) «P1—P12» - попередньо встановлені програми. Тільки для режиму зворотного відліку часу. При виборі, віконце часу блيماتиме. Натисніть «+»/«-» для налаштування значення. Діапазон - 5-99 хв. За замовчуванням - 30:00. Натисніть кнопку «MODE», щоб повернутись до налаштувань за замовчуванням.

с) Коефіцієнт тілесного жиру (FAT): вимірювання тілесного жиру. В режимі FAT бігова доріжка повинна бути зупинена.

5.4: Натисніть кнопку «START» після того, як обрали режим тренування. Через 5 секунд дисплей перейде до режиму зворотного відліку, видавши п'ять звукових сигналів. Коли відлік дійде до 1, бігова доріжка повільно почне рухатись, повільно прискорюючись до постійної швидкості.

а) Біжучи, натисніть «+»/«-» чи кнопку «quick speed», щоб налаштувати бажану швидкість.

б) Для режимів P1—P12 швидкість та нахил поділяються на 10 сегментів. Сегменти однієї тривалості. Обрана швидкість буде застосовуватись до чинного сегменту. Перед тим, як перейти до наступного сегменту, попередньо пролунає 3 рази. Коли завершаються 10 сегментів, мотор зупиниться з довгим звуковим сигналом.

с) Натиск на кнопку «START» під час бігу зупинить її. Якщо знову натиснути на кнопку «STAR», доріжка почне рухатись, а записані данні збережуться.

5.5: Натиск на кнопку «STOP» під час бігу повільно зупинить бігову доріжку. Все повернеться в стан за замовчуванням.

5.6: Натисніть кнопки «incline+/- » чи «QUICK INCLINE» та налаштуйте нахил до бажаного значення.

5.7: Якщо в будь-якому стані вийняти запобіжний ключ, дисплей вимкнеться та пролунає три короткі сигнали. Бігова доріжка зупиниться.

5.8: Контролер завжди перевіряється. Бігова доріжка зупиниться в будь-якому незвичному випадку. У віконці з'явиться повідомлення ERR та пролунає звуковий сигнал.

5.9: Якщо у віконці з'являється повідомлення про помилку, натисніть кнопку «STOP». Це видалить повідомлення про помилку.

(VI)6. Програма, що визначається користувачем:

На додачу до 12 вбудованих програм, в тренажері також є три програми, які дозволяють користувачу автоматично налаштувати відповідно до індивідуальних потреб: U01, U02, U03.

А) Налаштування програми, що визначається користувачем:

В режимі очікування, натискайте кнопку «select» поки не дійдете до програм, що визначаються користувачем, віконця «U01 - U03». Затисніть кнопку «select» протягом 3 секунд, щоб увійти в режим налаштування. Віконце часу показує «S - 20 S - 01..», кожне віконце показує відповідну інформацію. Далі, можна налаштувати кожен період часу кнопками «+»/«-» значення «velocity» (прискорення), «speed» (швидкість) чи зменшення або збільшення нахилу. Після налаштування одного періоду часу, натисніть кнопку «select», щоб перейти до налаштування наступного періоду часу. Повторюйте це, поки всі 20 періодів часу не будуть налаштовані. Налаштування даних після завершення будуть зберігатись, поки ви не скинете їх. Ця інформація не втрачається при перебоях в електропостачанні.

В) Початок програми, що налаштовується користувачем:

I. В режимі очікування натискайте кнопку «select», поки не досягнете (U01 - U03), та налаштуйте час бігу, та натисніть кнопку «start».

II: Програми користувача та час бігу, що встановлений після натиску на кнопку «start», можуть одразу увімкнутись.

С) налаштування програми, що визначається користувачем:

Кожна програма поділена на 20 часових періодів. Після налаштування швидкості та нахилу для кожного з 20 часових періодів, натисніть кнопку «start», щоб бігова доріжка почала рухатись.

(VII)7. Програма виміру швидкості серцебиття (HRC) програма:

В режимі очікування, натисніть кнопку «HRC» та оберіть «HP1» чи «HP2», натисніть кнопку «Select», щоб ввести вік та цільове серцебиття. Діапазон налаштування вказаний в таблиці нижче.

| Věk | Srdeční tep |           |     | Věk | Srdeční tep |           |     | Věk | Srdeční tep |           |     |
|-----|-------------|-----------|-----|-----|-------------|-----------|-----|-----|-------------|-----------|-----|
|     | MIN         | Nastaveno | MAX |     | MIN         | Nastaveno | MAX |     | MIN         | Nastaveno | MAX |
| 15  | 123         | 123       | 195 | 37  | 110         | 110       | 174 | 59  | 97          | 97        | 153 |
| 16  | 122         | 122       | 194 | 38  | 109         | 109       | 173 | 60  | 96          | 96        | 152 |
| 17  | 122         | 122       | 193 | 39  | 109         | 109       | 172 | 61  | 95          | 95        | 151 |
| 18  | 121         | 121       | 192 | 40  | 108         | 108       | 171 | 62  | 95          | 95        | 150 |
| 19  | 121         | 121       | 191 | 41  | 107         | 107       | 170 | 63  | 94          | 94        | 149 |
| 20  | 120         | 120       | 190 | 42  | 107         | 107       | 169 | 64  | 94          | 94        | 148 |
| 21  | 119         | 119       | 189 | 43  | 106         | 106       | 168 | 65  | 93          | 93        | 147 |
| 22  | 119         | 119       | 188 | 44  | 106         | 106       | 167 | 66  | 92          | 92        | 146 |
| 23  | 118         | 118       | 187 | 45  | 105         | 105       | 166 | 67  | 92          | 92        | 145 |
| 24  | 118         | 118       | 186 | 46  | 104         | 104       | 165 | 68  | 91          | 91        | 144 |
| 25  | 117         | 117       | 185 | 47  | 103         | 103       | 164 | 69  | 91          | 91        | 143 |
| 26  | 116         | 116       | 184 | 48  | 103         | 103       | 163 | 70  | 90          | 90        | 143 |
| 27  | 116         | 116       | 183 | 49  | 103         | 103       | 162 | 71  | 89          | 90        | 142 |
| 28  | 115         | 115       | 182 | 50  | 102         | 102       | 162 | 72  | 89          | 90        | 141 |
| 29  | 115         | 115       | 181 | 51  | 101         | 101       | 161 | 73  | 88          | 90        | 140 |
| 30  | 114         | 114       | 181 | 52  | 101         | 101       | 160 | 74  | 88          | 90        | 139 |
| 31  | 113         | 113       | 180 | 53  | 100         | 100       | 159 | 75  | 87          | 90        | 138 |
| 32  | 113         | 113       | 179 | 54  | 100         | 100       | 158 | 76  | 86          | 90        | 137 |
| 33  | 112         | 112       | 178 | 55  | 99          | 99        | 157 | 77  | 86          | 90        | 136 |
| 34  | 112         | 112       | 177 | 56  | 98          | 98        | 156 | 78  | 85          | 90        | 135 |
| 35  | 111         | 111       | 176 | 57  | 98          | 98        | 155 | 79  | 85          | 90        | 134 |
| 36  | 110         | 110       | 175 | 58  | 97          | 97        | 154 | 80  | 84          | 90        | 133 |


1. Нахил починається на 0 рівні, а швидкість з найнижчої.
2. 1 хвилина розминки (швидкість та нахил) може бути налаштована вручну.
3. Після розминки, підрахуйте швидкість серцебиття (порівняйте цільове серцебиття зі швидкістю серцебиття користувача):
  - А. (цільове серцебиття - швидкість серцебиття користувача) > 0, збільште швидкість на 0.5 км/год, досягнувши встановленої швидкості, збільште нахил.
  - В. (цільове серцебиття - швидкість серцебиття користувача) < 0, нахил більше 0, зменште нахил на 1; якщо нахил дорівнює нулю, зменште швидкість на 0.5 км/год.
4. Кожні 10 секунд після виконання повторюйте крок 3.
5. Для НР1, НР2 найвищою швидкістю були 10.0, 12.0 км/год;
6. Діапазон налаштування віку: 15-80, 30 за замовчуванням.
7. Таблиця відповідності цільового серцебиття та віку:



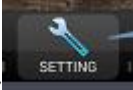
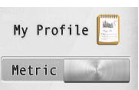
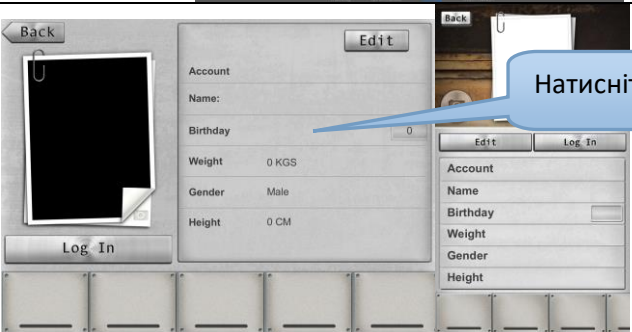



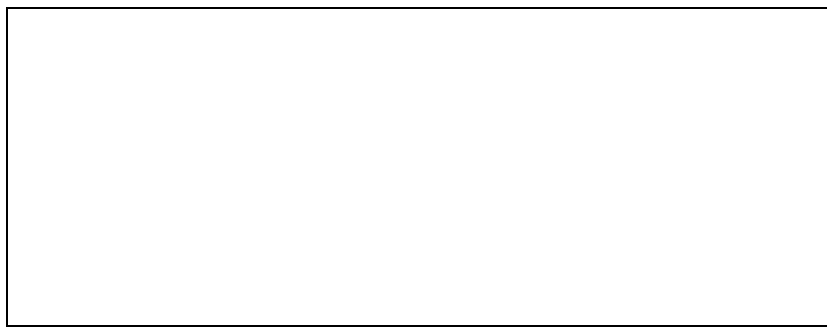
Примітка: для виміру швидкості серцебиття необхідно використовувати нагрудний датчик пульсу. Він повинен розташовуватись в районі грудей та контактувати зі шкірою.

## Додаток iRunning

### 1. Інструкції з експлуатації додатку iRunning

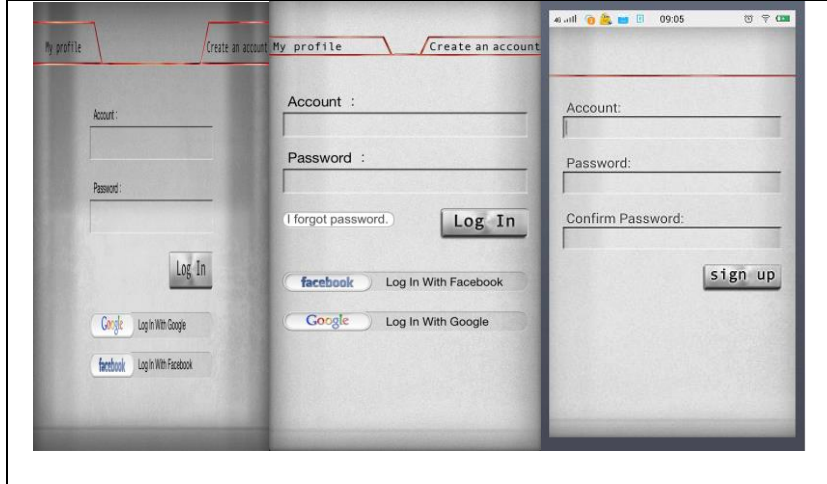
| Приклад  | Інструкції з експлуатації   |
|--|---|
| <p><b>1. Завантаження та встановлення програмного забезпечення:</b><br/>Пошук==» завантаження==» установка:</p>  | <p><b>1. Завантаження та встановлення:</b><br/>1. <b>Android:</b><br/>Завантажте додаток iRunning з Android Market. Через різні операційні системи на різних пристроях, в разі проблем із сумісністю, будь-ласка, завантажте iRunning+.<br/>2. <b>iPhone:</b><br/>Завантажте iRunning+ з APP STORE.</p> |

|   |   |
|---|---|
| <b>2. Зареєструйте профіль:</b>   |   |
|   | <p>1. Відкрийте iRunning+, натисніть «SETTING» ,  потім оберіть метричну/імперську систему.</p> |
|   | <p>Після цього, натисніть «personal information»  та налаштуйте її.</p>  |



**Edit** Введіть ім'я/день народження/вагу/стать.

Підтвердіть. **Done** Потім натисніть «Log In», щоб перейти до створення профілю.



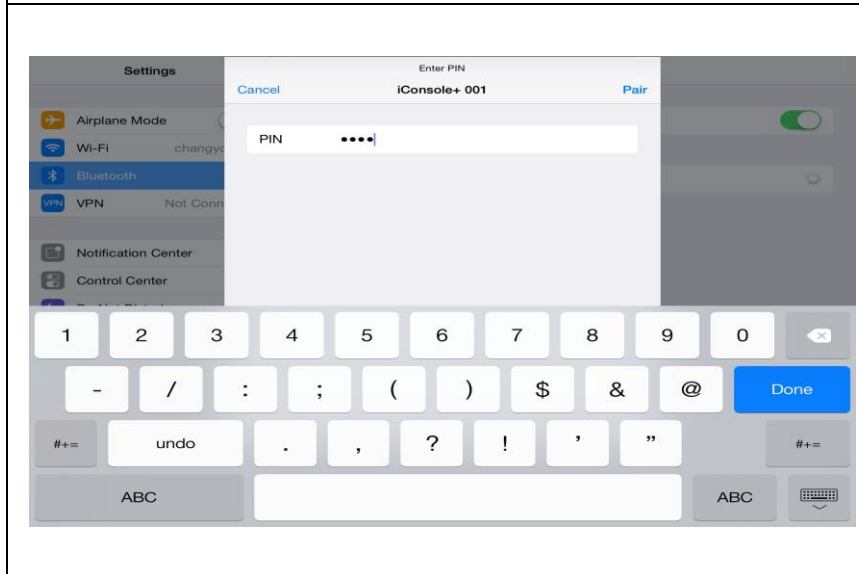
Якщо у вас немає старого профілю, будь-ласка, створіть новий.

**Create an account**

P.S. Користувачі повинні використовувати електронну пошту, щоб зареєструватись. Це робиться для полегшення верифікації.



Після цього, будь-ласка, увійдіть в профіль.

### 3. Bluetooth сполучення:



1. Відкрийте вимикач бігової доріжки, та натисніть на моніторі MDDS.
2. Відкрийте Bluetooth на своєму телефоні/планшеті, знайдіть Bluetooth бігової доріжки. Після отримання bluetooth-коду електронного годиннику «iRunning 000\*» з'єднається з пристроєм. (Електронний bluetooth-код знаходиться на задній панелі електронного годинника).
3. Знайдіть bluetooth-пристрій, введіть код сполучення, введіть код у форматі 0000, та натисніть: Кнопку «Done» (деякі пристрої не потребують введення підтвердження, а підтвердження відбувається автоматично).



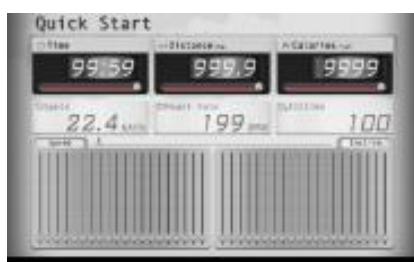
Якщо сполучення не відбулось, екран помаранчевого кольору. І якщо сполучення вдале, він - зеленого кольору. В іншому випадку від сполучення повториться.   Коли з'єднання успішно пройшло, «символ Bluetooth» з'явиться на електронному годиннику.

### 3. Інструкція

#### 1. ШВИДКИЙ СТАРТ:



1. Користувач може безпосередньо обрати режим швидкого старту та натиснути «QUICK START», щоб увійти в режим очікування. Тепер натисніть кнопку «Start» на тренажері, щоб почати тренування. Натисніть «Stop», щоб зупинитись (з міркувань безпеки, на планшеті/телефоні немає кнопок управління).



1. Після того, як користувач починає тренування, налаштуйте кнопку «All Operation» на тренажері, дисплей зміниться.

1. Під час руху натисніть: Натисніть «Stop», щоб зупинити рух, чи після того, як досягли цілі. Швидкість повільно зменшиться і




з'явиться віконце.



При зупинці, на ньому показуватиметься інформація про тренування, потім ви можете поділитись ним з друзями через соціальні мережі (спочатку необхідно зайти в свій профіль в соціальній мережі).

#### 2. ПРОГРАМА



**ПРОГРАМА**  : Програмне забезпечення має 20 попередньо встановлених режимів тренування. Користувачі можуть гортати сторінки, щоб обрати та увійти в панель налаштування.



1. Користувач може налаштувати час (Time). Після завершення налаштування, натисніть кнопку «Save» в правому лівому куті пристрою, щоб перейти до режиму очікування (для цього є іконка швидкого переходу). Потім, натисніть кнопку «Start» на тренажері, і тренажер почне рухатись.

2. Протягом тренування, ви не можете налаштувати швидкість. Якщо користувачу необхідно зупинити тренування, натисніть кнопку «Stop» безпосередньо на тренажері. Під час руху натисніть: Натисніть «Stop», щоб зупинити рух, чи після того, як досягли цілі. Швидкість повільно зменшиться і з'явиться



віконце.

### 3. РУЧНИЙ РЕЖИМ

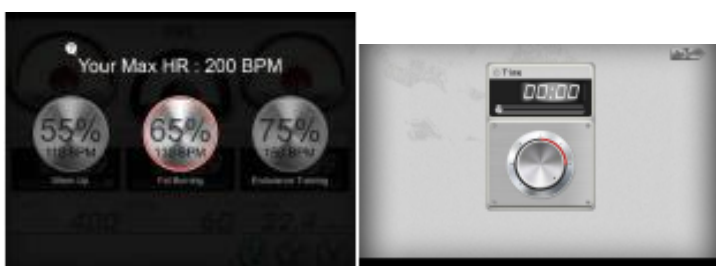


Для ручного режиму, користувачі можуть власноручно встановити час/дистанцію/калорії.

### 4.H.R.C:



Оберіть HRC.



1. Системне програмне забезпечення перетворить вашу швидкість серцебиття (удари за хвилину), відповідно до віку та ваших даних. Ви можете власноруч обирати відсоток. Значення серцебиття - це відносне значення введеного віку та 55% значення швидкості серцебиття:  $(220 - \text{Вік}) * 55\% = 103 \text{ уд./хв.}$

2. Після того, як ви обрали 55%/65%/75%/будь-яку ціль, натисніть, щоб увійти, з'явиться віконце часу.

3. Після завершення налаштування, натисніть кнопку «Hold» в правому верхньому куті. Віконце увійде в режим очікування. Потім ви можете почати.



4. Під час руху натисніть: Натисніть «Stop», щоб зупинити рух, чи після того, як досягли цілі. Швидкість повільно зменшиться і



з'явиться віконце.

## 5. Програма користувача



Для програми користувача, користувачі можуть визначати нахил та швидкість на свій



розсуд.

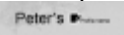


1. Натисніть кнопку «Add» в нижньому правому куті, з'явиться віконце з мапою, та проведіть пальцем по невеликій точці «», щоб



налаштувати його.

2. Після налаштування, натисніть «», щоб обізвати, потім натисніть «Hold» в правому лівому куті, щоб завершити тренування.



## 6. Спортивний центр:

(ПРИМІТКА: Необхідно використовувати інтернет мережу, iRunning+ профіль, щоб увійти.

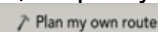


Натисніть на **GYM CENTER** в головному меню.

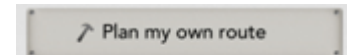


1. Оберіть план дороги «iRoute Google», щоб натиснути на «Line Plan», потім натисніть на «Route Plan», щоб побачити мапу.

2. Якщо користувач обирає віконце

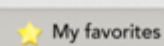
«  Plan my own route »,

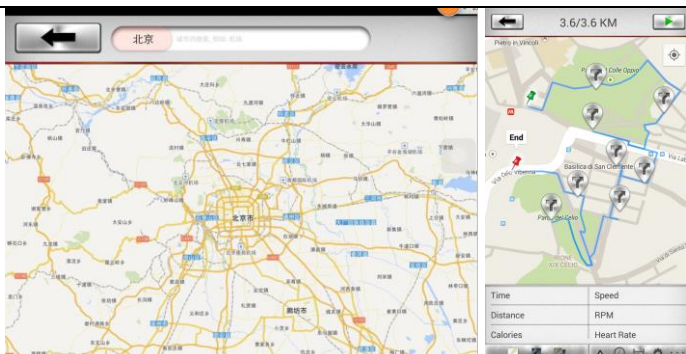
для подальшого вибору з'являться віконця «Plan my own route» та «My

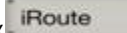


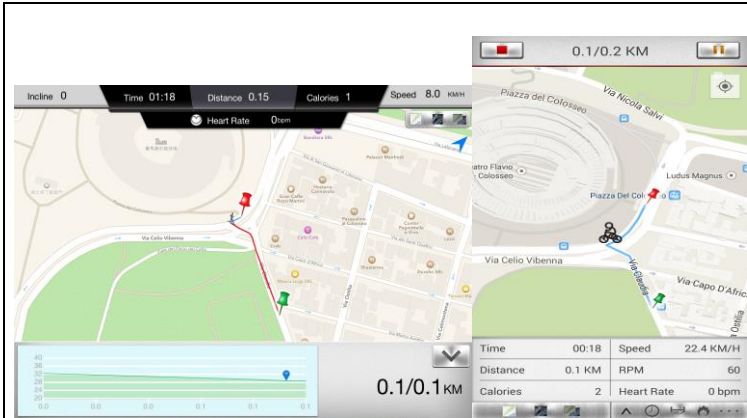
Favorites».

 iRoute

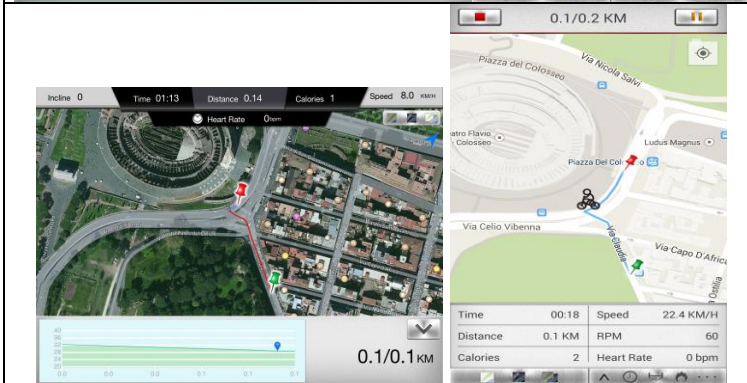
 My favorites




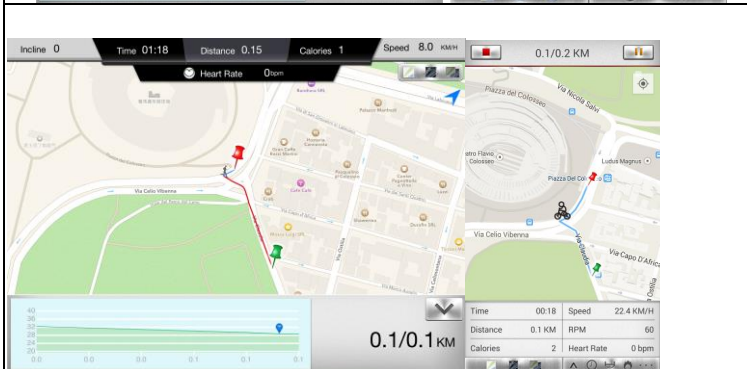
Якщо користувач зараз «  iRoute », план дороги шукається в білій клітинці з ключовим місцезнаходженням, а потім збільшується. Ви також можете встановити початкову та кінцеву точку на мапі довільно (якщо користувач обирає багато точковий перехід, можна встановити 8 точок).



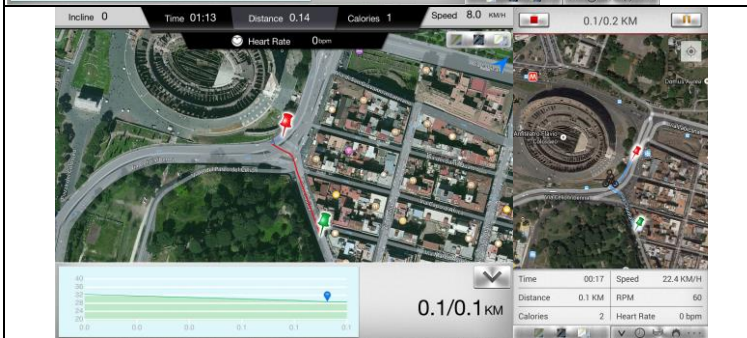
1. Після планування маршруту, буде показуватись дистанція та рівень поверхні дороги.
2. Потім натисніть на кнопку «Finish» в правому верхньому куті, щоб увійти в активний стан.
3. Натисніть кнопку «Start» на тренажері, і тренажер почне рухатись.



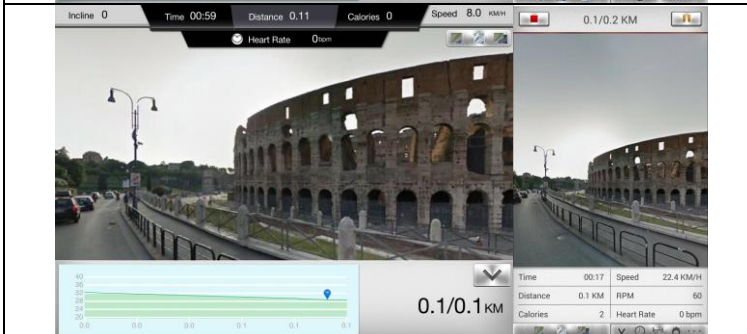
Під час виконання вправи, гості можуть вибрати три режими «Стандарт/Гібрид/Вид вулиці» та натиснути функціональну кнопку «», щоб побачити ефект синхронізації мапи.



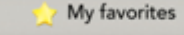
3.1. Стандарт

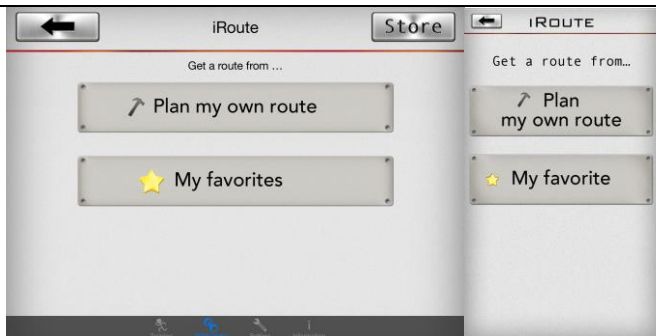


3.2. Гібрид

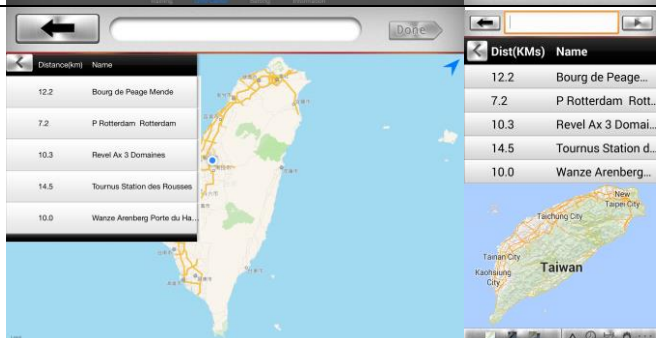


3.3 Вид вулиці

Додано: Якщо користувач обирає:  :

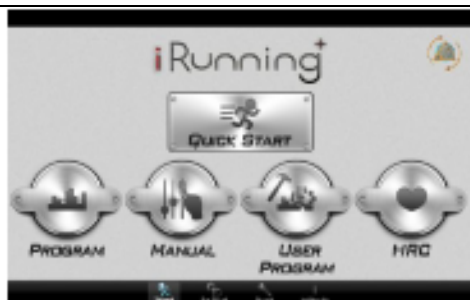


Натисніть на « My favorites» .



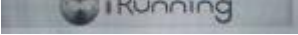
В «My favorites» є 5 попередньо встановлених значень, шлях яким біг користувач також може зберігатись тут.

## 7. ІНФОРМАЦІЯ:



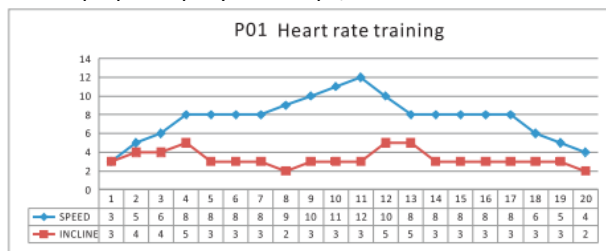
Натисніть «**INFORMATION**» .



Потім натисніть , це виведена екран всі спортивні записи.

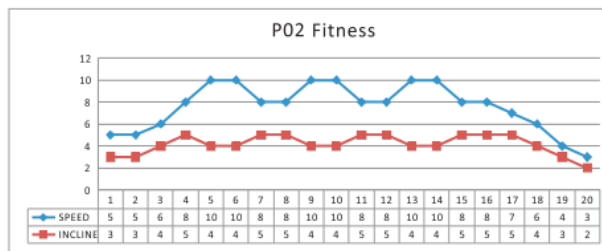
### Таблиця швидкості програм

P01 Програма тренування серця

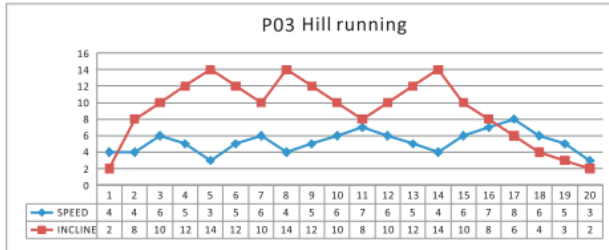


P03 Біг по горбистій місцевості

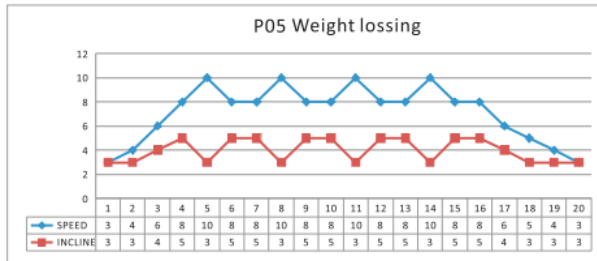
P02 Фітнес



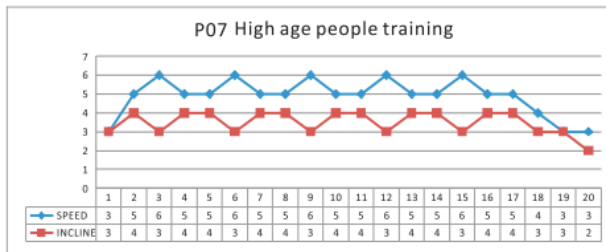
P04 Програма спалення жиру



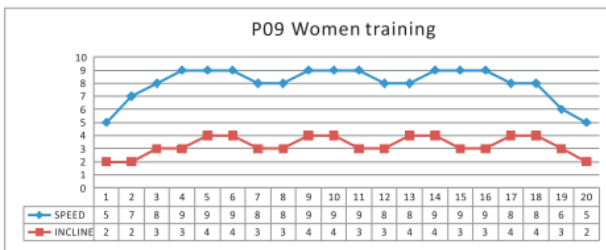
P05 Програма скидання ваги



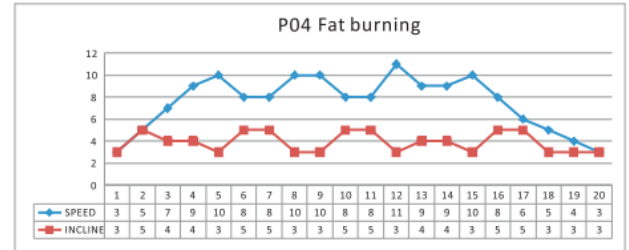
P07 Програма тренування для людей похилого віку



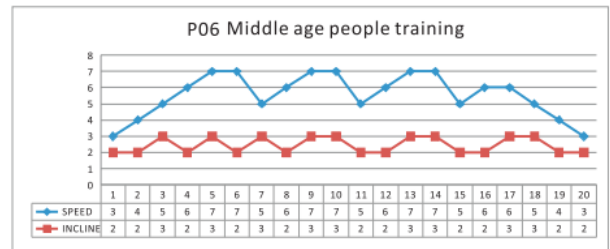
P09 Програма тренування для жінок



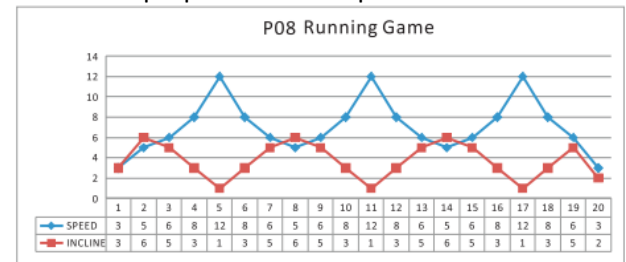
P11 Програма бігу під нахилом



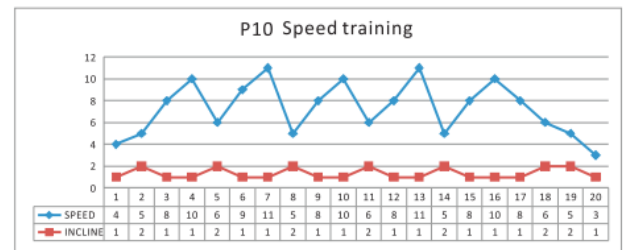
P06 Програма тренування для людей середнього віку



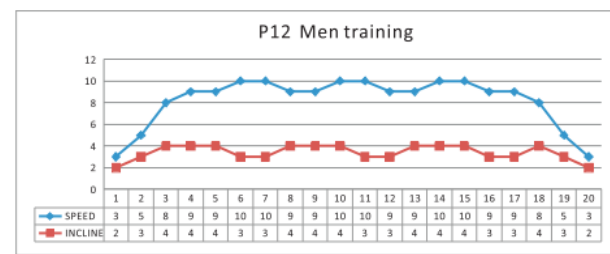
P08 Програма «бігова гра»



P10 Програма для тренування швидкості



P12 Програма тренування для чоловіків



## Усунення несправностей

| Несправність чи явище | Можлива причина   | Вирішення                                      |
|-----------------------|---|--|
| Дисплей не працює     | А штекер не увімкнений в розетку чи в розетці немає струму. | Вставте штекер в розетку чи перевірте розетку. |



|  |   |  |   |
|--|---|--|---|
|  |   | B Вимикач не в положенні «ON».   | Поставте його в положення «ON».   |
|  |   | C привід без живлення чи зламаний  | Натисніть на захист проти перенапруги, чи замініть привід.                      |
|  |   | D Контур цифрового сигналу   | Замініть сигнальний дріт, заново підключіть.                                    |
|  |   | E Цифровий годинник зламаний   | Замініть електронний годинник   |
|  |   | F (LCD) Фонове підсвічування не яскрава  | Відремонтуйте, перевірте фонове підсвічування, замініть її.                     |
| Дисплей бігової доріжки не повний, неповна картинка.     |   | A Привід «IC віртуальне спавання» чи рівне спавання.                             | Відремонтуйте, перевірте зварені шви.   |
|  |   | B Дисплей розхитаний, не закріпленний на одному місці                            | Заново зберіть дисплей.   |
|  |   | C Драйвер дисплея не працює  | відремонтуйте, зваріть новий драйвер дисплея.                                   |
| Робота бігової доріжки не рівна, слабка чи з вібраціями. |   | Опір трансмісії.   | Налаштуйте трансмісію, чи додайте мастила                                       |
|  |   | B. Полотно занадто натягнуте чи ослаблене  | Налаштуйте натягнення полотна   |
|  |   | C Крутний момент на валу приводу занадто малий чи занадто великий                | Налаштуйте компенсуючий потенціометр крутного моменту до необхідного положення. |
| Цифровий дисплей:  |   | A Запобіжне блокування   | Поставте на панель та запобіжне блокування чи в карткове положення              |
|  |   | B Магнетрон не працює  | Магнетрон встановлений в правильне положення                                    |
|  | E01 -<br>Несправність зв'язку (привід не отримує цифрові сигнали);<br>E13 -<br>Несправність зв'язку (електроні) не отримується сигнал приводу | A Цифровий сигнал слабкий, неправильне з'єднання                                 | Заново підключіть.  |
|  |   | B Цифровий сигнальний дріт пошкоджений, коротке замикання чи розімкнутий контур. | Замініть сигнальні дроти  |
|  |   | C Пошкодження дроту електронного сигналу   | Замініть електронний годинник   |
|  |   | D Пошкодження дроту електронного сигналу приводу                                 | Замініть привід.  |
|  | E02 -<br>Перекидання (противибуховий захист чи головний мотор)  | A моторний дріт не підключений чи мотор має розімкнений контур                   | Підключіть штекер до розетки чи замініть мотор.                                 |
|  |   | B БТІЗ приводу несправний  | Замініть привід.  |
|  |   | C Вхідна напруга занадто низька.   | Припиніть використання. Будь-ласка зверніться до електрика                      |
|  | E04 - помітка нахилу (з приводом нахилу)  | Мотор нахилу чи дріт не підключені.  | Перевірте дріт та підключіть заново   |
|  |   | B Несправність мотору нахилу   | Замініть мотор нахилу   |

|  |  |   |
|--|--|---|
|  | C Несправність приводу                     | Замініть привід.  |
| E05 - захист від перенапруги   | A. Велика напруга                          | захист системи, перезапуск при штучній зупинці загальмованого ротору.           |
|  | B деталі трансмісії застрягли чи заважають | Налаштуйте деталі трансмісії, чи додайте мастила                                |
|  | C Згорання мотору                          | Замініть мотор  |
|  | D Згорання приводу                         | Замініть привід.  |
| E06 Відсутність контуру в моторі   | Дріт мотору погано підключений             | Заново підключіть дріт  |
|  | B Розімкнений контур мотору                | Замініть мотор  |
|  | C Холостий хід мотору                      | Поточний результат видає помилку, будь-ласка, установіть тест.                  |
| E10 - якщо піковий струм мотору понад норми, спрацює захист від перенапруги. | Крутний момент занадто великий.            | Налаштуйте компенсуючий потенціометр крутного моменту до необхідного положення. |
|  | B Згорання мотору                          | Заміна мотору   |
|  | C деталі трансмісії застрягли              | Налаштуйте деталь чи додайте мастила  |

| Несправність                  | Можлива причина                       | Виправлення                                     |
|-------------------------------|---------------------------------------|---|
| Бігова доріжка не працює      | a. Неправильне живлення               | Вставте вилку в розетку                         |
|                               | b. Запобіжний ключ не вставлений      | Вставте запобіжний ключ в монітор               |
|                               | c. Система оповіщення не працює       | Перевірте панель управління та сигнальний дріт. |
|                               | d. Бігова доріжка не вмикається       | Увімкніть її.                                   |
|                               | e. Запобіжник пошкоджений             | Змініть запобіжник                              |
| Полотно рухається неправильно | a. Бігове полотно недостатньо змащене | Змастіть бігове полотно силіконом.              |
|                               | b. Полотно занадто натягнуте          | Налаштуйте бігове полотно                       |
| Полотно зісковзує             | a. Полотно занадто розтягнуте         | Налаштуйте бігове полотно                       |
|                               | b. Привід мотора занадто розтягнутий  | Налаштуйте привід мотора                        |

### Поради для загального стану

Починайте програму тренувань повільно, тобто одне тренування кожні 2 дні.

Збільшуйте час тренувань щотижня. Починайте з коротких періодів вправ та потім постійно їх збільшуйте. Повільно починайте кожне заняття та не ставте перед собою неможливих задач. На додачу до цих вправ виконуйте інші види тренувань такі як біг, плавання, танці та/чи велоспорт.

Завжди добре розігрівайтеся перед тренуванням. Робіть щонайменше п'ять хвилин розтяжку чи гімнастичні вправи, щоб уникнути напруження м'язів та травм.

Регулярно перевіряйте свій пульс. Якщо у вас немає пристрою для виміру пульсу, запитайте у свого лікаря, як ви можете ефективно виміряти свій пульс. Встановіть особистий діапазон частоти тренування, щоб досягти оптимального успіху в тренуванні. Приймайте до уваги свій вік та фізичну форму. Таблиця на сторінці 16 допоможе вам визначити оптимальний пульс під час тренування.

Впевніться, що ваше дихання стабільне та спокійне протягом тренування.

Пийте достатньо води під час тренування. Це гарантує, що потреба вашого організму у воді задовільна. Прийміть до уваги те, що рекомендована кількість води в 2-3 літри на добу значно зростає через фізичне навантаження. Рідина, яку ви п'єте, повинна бути кімнатної температури.

Займаючись на тренажері, завжди одягайте легкий та комфортний одяг та спортивне взуття. Не вдягайте просторий одяг, який може заплутатись в тренажері.

Тренуйтеся за особистим планом.

### **Вправи на розтягнення/розігрів**

Успішне тренування починається з вправ на розігрів та завершується вправами на приведення тіла до звичайного стану та розслаблення. Ці розігріваючі вправи готують ваше тіло для наступних навантажень. Період повернення до звичайного стану/розслаблення після тренування забезпечує, щоб не було проблем з м'язами. Нижче ви знайдете інструкції з виконання вправ на розтягнення для розминки та завершення тренування. Будь-ласка, зверніть увагу на таке:

#### **1. ВПРАВИ ДЛЯ ШИЇ**

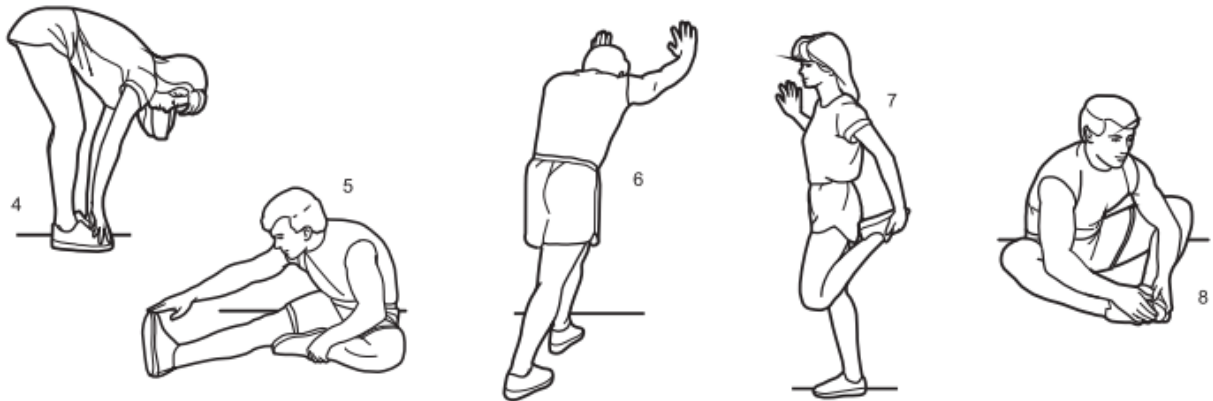
Нахиліть голову вправо та відчуйте напруження в шиї. Повільно опустіть голову на груди, роблячи напівкруг, та потім поверніть голову вліво. Ви знову відчуєте приємне напруження в шиї. Ви можете повторити цю вправу декілька разів по черзі.

#### **2. ВПРАВИ ДЛЯ ПЛЕЧЕЙ**

Піднімайте ліве та праве плече по черзі чи підіймайте обидва плеча одночасно.

### 3. ВПРАВИ НА РОЗСТЯГНЕННЯ ПЕРЕДПЛІЧЧЯ

Розтягуйте ліву та праву руку по черзі у напрямку до стелі. Відчуйте напруження в лівому та правому боках. Повторіть цю вправу декілька разів.



### 4. ТОРКАННЯ РУКАМИ ПАЛЬЦІВ НІГ

Повільно нахиліть тулуб вперед та спробуйте доторкнутись руками до ніг. Тягніться якомога нижче до пальців ніг. Тримайтеся в цій позиції протягом 20-30 секунд, якщо це можливо.

### 5. ВПРАВИ ДЛЯ КОЛІН

Сядьте на підлогу та потягніться до своєї правої ноги. Зігніть свою ліву ногу та поставте ногу на праве стегно. Спробуйте дотягнутися до правої стопи правою рукою. Тримайтеся в цій позиції протягом 30-40 секунд, якщо це можливо.

### 6. ВПРАВИ ДЛЯ ГОМІЛОК/АХІЛЕСОВОГО СУХОЖИЛЛЯ

Поставте обидві руки на стіну та зіпріться на них всією вагою. Потім поставте ліву ногу назад та чергуйте її з правою ногою. Це розтягує задню частину ноги. Тримайтеся в цій позиції протягом 30-40 секунд, якщо це можливо.

### 7. ВПРАВИ ДЛЯ ВЕРХНЬОЇ ЧАСТИНИ СТЕГОН

Зіпріться рукою на стіну, потім нахиліться назад та підніміть праву чи ліву ногу до сидниці настільки, наскільки це можливо. Ви відчуєте приємне напруження у верхній частині стегон. Тримайтеся в цій позиції протягом 30 секунд, якщо це можливо, та повторіть цю вправу 2 рази для кожної ноги.

### 8. ВПРАВИ ДЛЯ ВНУТРІШНЬОЇ ЧАСТИНИ СТЕГОН

Сядьте на підлогу та поставте ноги так, щоб ваші коліна дивились назовні. Тягніть ступні

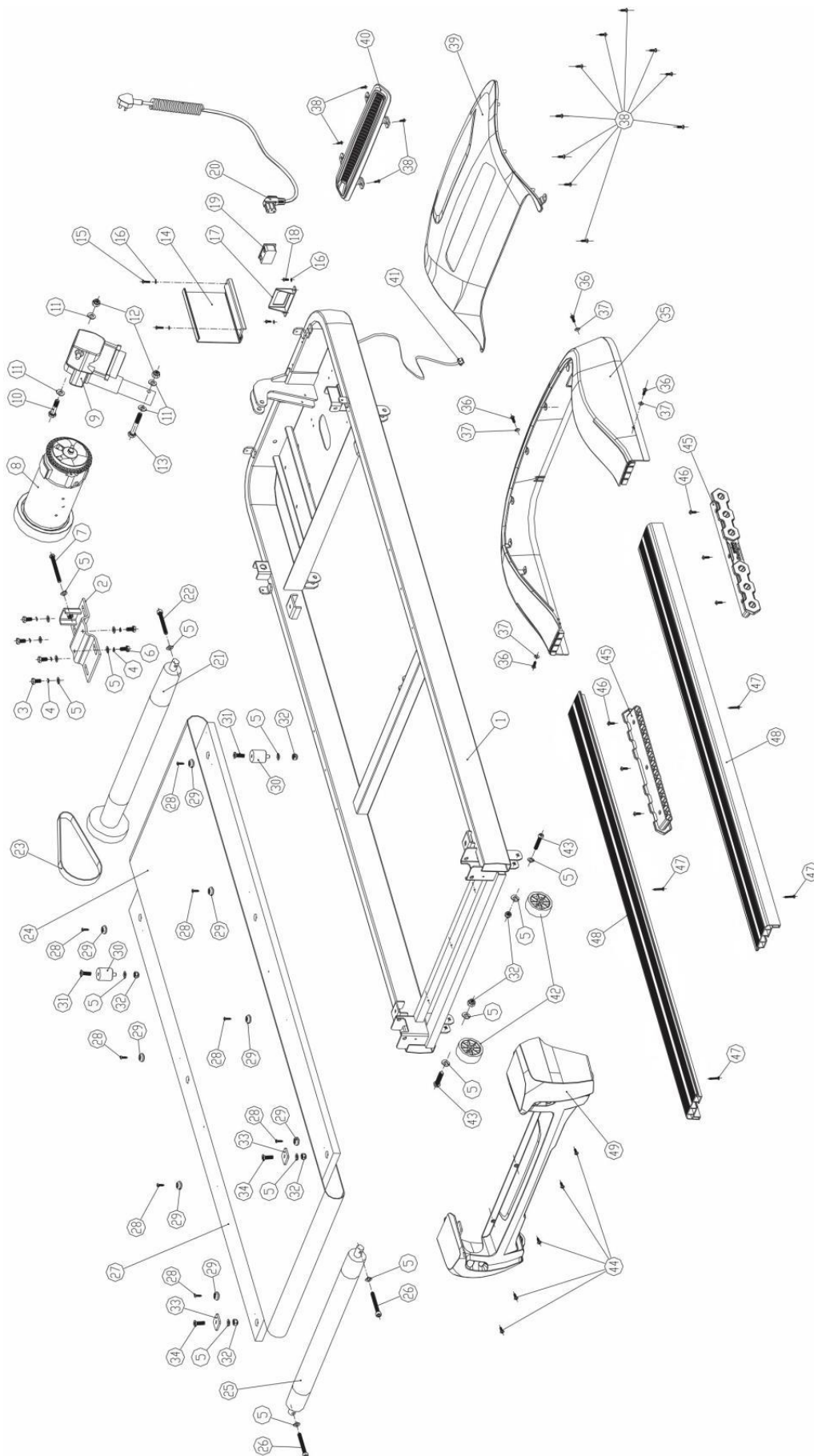
якомога ближче до паху. Обережно притисніть коліна донизу. Тримайтеся в цій позиції протягом 30-40 секунд, якщо це можливо.

|    |   |    |   |     |   |
|----|---|----|---|-----|---|
|    | Рама бігової доріжки                    | 38 | Саморіз ST4.2x13                          | 75  | Ліва стійка                                 |
| 2  | Посадкове місце мотора                  | 39 | Кожух мотора                              | 76  | Гвинт з внутрішнім шестигранником М 10 x 20 |
| 3  | Шестигранний гвинт М8x16                | 40 | Кожух мотора                              | 77  | Пружинна шайба Ø5 0 x2.5                    |
| 4  | Пружинна шайба Ø 8x2,1                  | 41 | Дріт з 4-ма сердечниками                  | 78  | Пружинна шайба 01 Qx2                       |
| 5  | Шайба Ø8x1 .6                           | 42 | Заднє колесо                              | 79  | Права стійка                                |
| 6  | Шестигранний гвинт М8x12                | 43 | Шестигранний гвинт М8x 45                 | 80  | Дріт з 4-ма сердечниками                    |
| 7  | Гвинт з внутрішнім шестигранником М8x9Q | 44 | Саморіз ST4. 8 x 16                       | 81  | Тримач монітора                             |
| 8  | Двигун постійного струму                | 45 | Протиударна деталь                        | 82  | Саморіз ST3 . 5x13                          |
| 9  | Мотор нахилу                            | 46 | Саморіз ST4. Вx13                         | 83  | Верхній кожух монітору                      |
| 10 | Шестигранний гвинт М 10 x45             | 47 | Саморіз ST4. 2x25                         | 84  | Передній кожух монітора                     |
| 11 | Пружинна шайба Ø 1 0x2                  | 48 | Бічна напрямна                            | 85  | Монітор                                     |
| 12 | Шестигранна контргайка М 10             | 49 | Тримач рами                               | 86  | Охолоджувачі монітора                       |
| 13 | Болт з вушком М 1 0 x 60                | 50 | Тримач нахилу                             | 87  | Труба охолоджувача I                        |
| 14 | Привід                                  | 51 | Гвинт з внутрішнім шестигранником М1 Qx4Q | 88  | Труба охолоджувача II                       |
| 15 | Шестигранний гвинт М4x16                | 52 | Пружинна шайба Ø 1 0x2                    | 89  | Саморіз ST3 . 5 x 22                        |
| 16 | Шайба Ø4x0.8                            | 53 | Шестигранна контргайка М10                | 90  | Задній кожух монітора                       |
| 17 | Вимикач                                 | 54 | Мат на підлогу                            | 91  | Нижній кожух монітору                       |
| 18 | Саморіз М4x 10                          | 55 | Переднє колесо                            | 92  | Тримач кнопки                               |
| 19 | Вимикач                                 | 56 | Гвинт з внутрішнім                        | 93  | Запобіжний ключ                             |
| 20 | Адаптер                                 | 57 | Пружинна шайба Ø 8x1.6                    | 94  | Квадратний динамік                          |
| 21 | Передній ролик                          | 58 | Шестигранна контргайка М8                 | 95  | Лівий кожух динаміка                        |
| 22 | Шестигранний гвинт М8x65                | 59 | Тримач рами гумова підкладка              | 96  | Правий кожух динаміка                       |
| 23 | Привід мотора                           | 60 | Саморіз ST4.Вx16                          | 97  | Ліва заглушка                               |
| 24 | Бігове полотно                          | 61 | Циліндр (760x527-45кг)                    | 98  | Права заглушка                              |
| 25 | Задній ролик                            | 62 | Шестигранний гвинт М8x35                  | 99  | Саморіз ST3x8                               |
| 26 | Шестигранний гвинт                      | 63 | Шестигранний гвинт М8x5Q                  | 100 | Кронштейн                                   |
| 27 | Підніжка                                | 64 | Тримач ходового колеса                    | 101 | База для виміру пульсу                      |
| 28 | Саморіз ST3. 5 x 16                     | 65 | Переднє колесо                            | 102 | Саморіз ST 2.9x 16                          |
| 29 | Стяжка бічної напрямної                 | 66 | Горизонтальний вал                        | 103 | Ліва заглушка рукоятки                      |
| 30 | Протиударна деталь                      | 67 | Вал з гумовим с-подібним кільцем          | 104 | Ліва рукоятка                               |
| 31 | Саморіз М8 x25                          | 68 | Спайка педалей                            | 105 | Гвинт з внутрішнім шестигранником М8x 16    |
| 32 | Шестигранна контргайка                  | 69 | Саморіз М1 Qx55                           | 106 | Пружинна шайба Ø 8x1.6                      |
| 33 | Гумова деталь                           | 70 | Горизонтальна пружина                     | 107 | Пружинна шайба Ø8x 1.6                      |

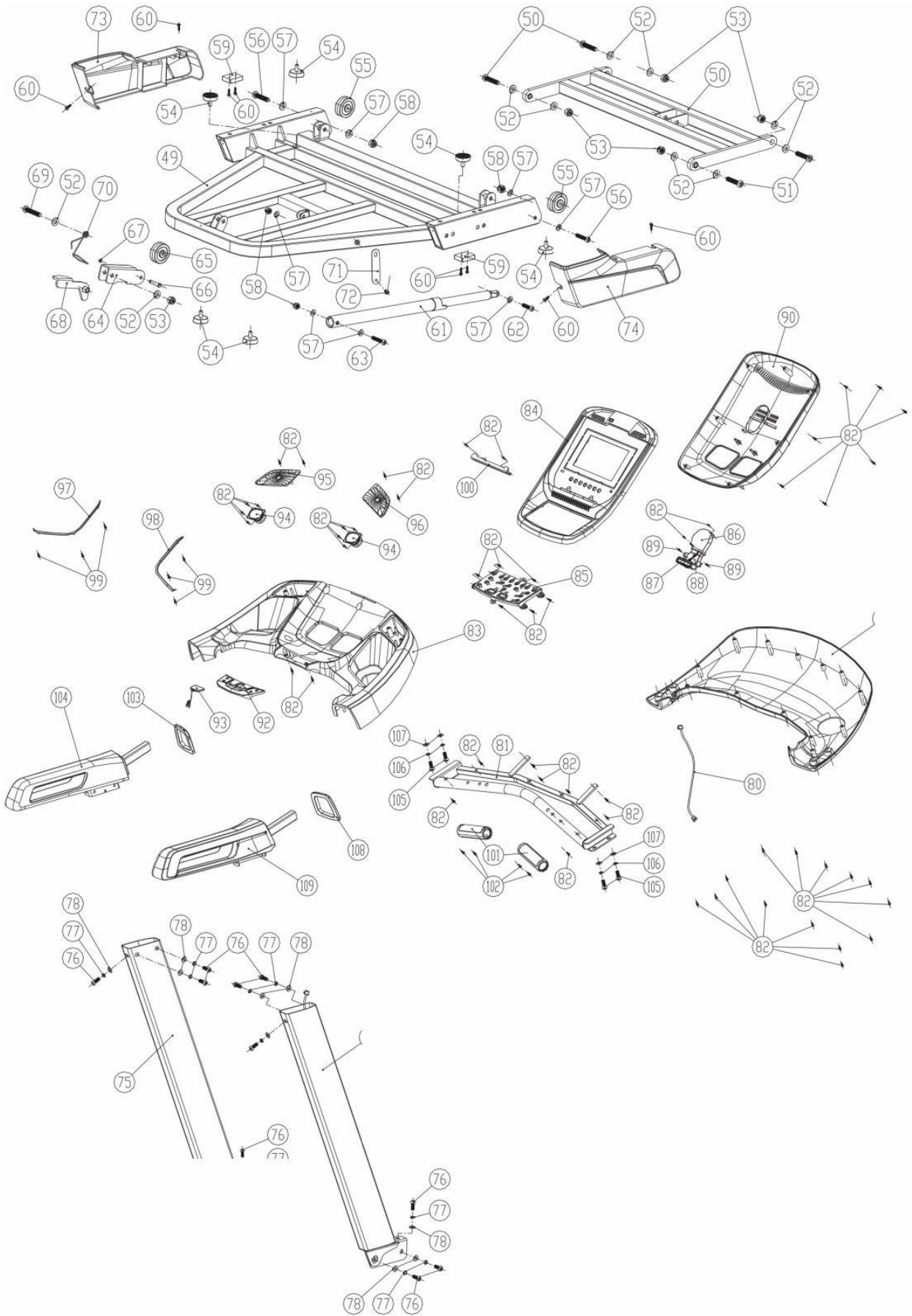
|    |                           |    |                     |     |                |
|----|---------------------------|----|---------------------|-----|----------------|
| 34 | Саморіз М8х35             | 71 | Фіксована пластина  | 108 | Права рукоятка |
| 35 | Кожух мотора 1            | 72 | Саморіз М6 х 16     | 109 | Права рукоятка |
| 36 | Шестигранний гвинт М5х 10 | 73 | Лівий нижній кожух  |     |                |
| 37 | Шайба Ø5х1                | 74 | Правий нижній кожух |     |                |

# СКЛАДАЛЬНЕ КРЕСЛЕННЯ

## СКЛАДАЛЬНЕ КРЕСЛЕННЯ 1



СКЛАДАЛЬНЕ КРЕСЛЕННЯ 2





## **ІНСТРУКЦІЯ З ТЕХНІЧНОГО ОБСЛУГОВУВАННЯ БІГОВОЇ ДОРІЖКИ**

Належне технічне обслуговування дуже важливе для забезпечення правильно робочого стану бігової доріжки. Неправильне використання може завдати шкоди біговій доріжці та скоротити її строк служби. Всі деталі бігової доріжки слід регулярно перевіряти та закручувати. Зношені деталі необхідно терміново замінити.

### **НАЛАШТУВАННЯ ПОЛОТНА**

Вам можливо знадобиться налаштувати полотно протягом перших декількох тижнів користування тренажера. Всі бігові полотна належним чином налаштовуються на фабриці. Воно може зміститись з центру після використання. Розтягування - нормальне явище протягом періоду обкатки.

### **НАЛАШТУВАННЯ НАТЯГНЕННЯ ПОЛОТНА:**

Якщо відчуваєте, що полотно ковзає чи хитається коли ви, біжучи, ставите ногу, натягнення бігового полотна збільшилось.

### **ЗБІЛЬШЕННЯ НАТЯГНЕННЯ БІГОВОГО ПОЛОТНА:**

1. Вставте 8мм ключ в лівий гвинт налаштування натягнення полотна. Поверніть ключ за годинниковою стрілкою на 1/4 оберти.
2. Повторіть крок 1 для правого гвинта налаштування натягнення. Переконайтесь, що повертаєте гвинти на одну й ту саму кількість обертів так, щоб задній ролик залишався паралельно рамі.
3. Повторюйте крок 1 та крок 2 поки ковзання не зникне.
4. Будь-те обережні та не натягуйте бігове полотно занадто сильно. Це може призвести до надмірного тиску в підшипниках переднього та заднього роликів.

Надмірно натягнуте бігове полотно може пошкодити підшипники, що призведе до скрипіння підшипників з переднього та заднього ролика.

### **ЩОБ ЗМЕНШИТИ НАТЯГНЕННЯ БІГОВОГО ПОЛОТНА, ПОВЕРІТЬ ГВИНТИ НА ОДНУ КІЛЬКІСТЬ ОБЕРТІВ ПРОТИ ГОДИННИКОВОЇ СТІЛКИ.**

### **ЦЕНТРУВАННЯ БІГОВОГО ПОЛОТНА**

Біжучи, ви можете ступати однією ногою сильніше ніж іншою. Рівень відхилення залежить від кількості сили одного кроку по відношенню до іншої. Це відхилення може спричинити зміщення полотна від центра. Це відхилення є нормальним та бігове полотно відцентрується, коли на ньому нікого немає. Якщо полотно не відцентрується саме по собі, вам необхідно відцентрувати його власноруч.

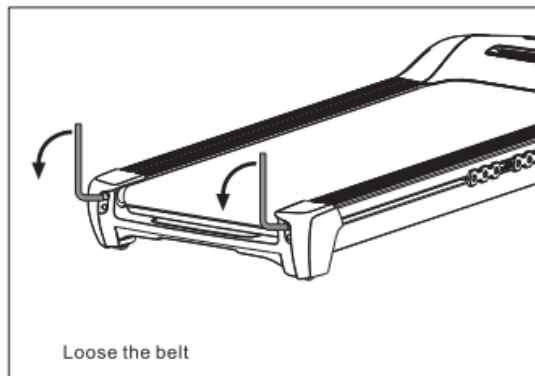
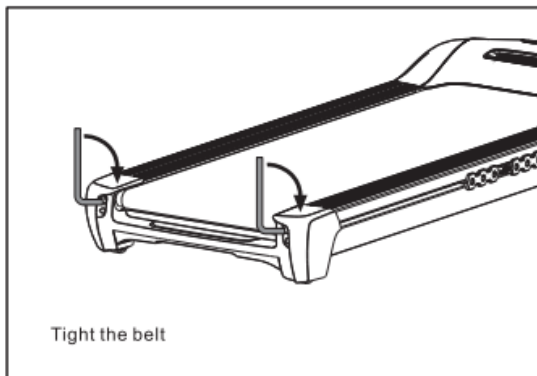
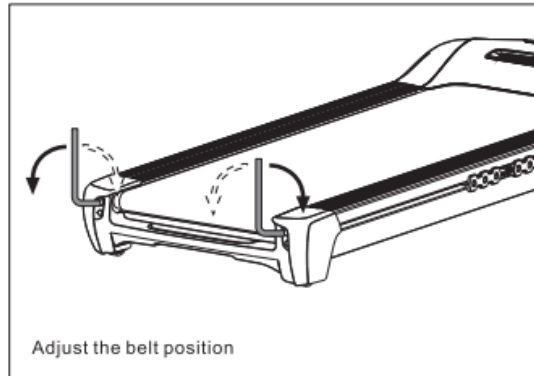
Увімкніть бігову доріжку на швидкості 6 км/год коли на полотні нікого немає.

1. Перевірте відносно якої сторони деки змістилось полотно.
  - Якщо відносно лівої сторони деки, використовуючи ключ, поверніть лівий гвинт на 1/4 оберти за годинниковою стрілкою, а правий -на 1/4 оберти проти годинникової стрілки.

- Якщо відносно правої сторони деки, використовуючи ключ, поверніть правий гвинт на 1/4 оберти за годинниковою стрілкою, а лівий - на 1/4 оберти проти годинникової стрілки. Якщо полотно все ще не відцентрувалось, повторюйте вищевказані кроки поки не відцентруєте бігове полотно.

2. Після відцентрування полотна, збільшіть швидкість до 16 км/год та перевірте чи воно м'яко йде. Повторіть вищевказані кроки якщо необхідно.

Якщо вищеописана процедура безрезультатна, збільшить натягнення полотна.



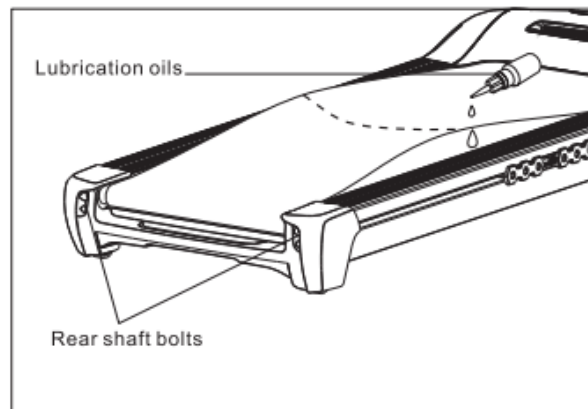
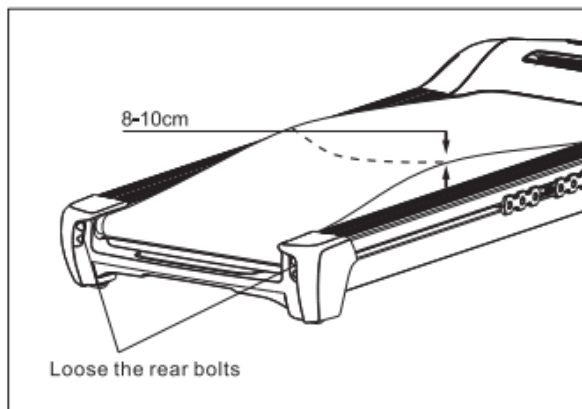
### ЗМАЩУВАННЯ

Бігову доріжку змастили на фабриці. Однак рекомендується перевіряти її змащення регулярно, щоб гарантувати оптимальну роботу бігової доріжки. Зазвичай протягом першого року експлуатації чи перших 500 годин роботи змащування не потрібне.

Після кожних 3 місяців роботи, піднімайте бігове полотно по бокам та перевіряйте поверхню. Якщо є залишки силіконового спрею, змащування не потрібне.

Якщо поверхня суха, притримуйтесь таких інструкцій.

Використовуйте тільки силіконовий спрей, що не містить олії.



**Застосування мастила:**

- Розташуйте полотно таким чином, щоб шов знаходився посередині деки.
- Вставте розпилююче сопло в голівку балончика з мастилом.
- Підніміть полотно з однієї сторони та тримайте розпилююче сопло на відстані від переднього кінця полотна та деки. Почніть з переду полотна. Направляйте розпилююче сопло у напрямку до задньої частини. Повторіть цю процедуру для іншої сторони. Розпилюйте на кожну сторону по 4 секунди.
- Зачекайте 1 хвилину, щоб силіконовий спрей рівномірно розподілився, перед тим, як увімкнути тренажер.

**ПРИБИРАННЯ:**

Регулярне прибирання бігового полотна збільшує його строк служби.

- **УВАГА:** Необхідно вимкнути бігову доріжку, щоб уникнути ураження електричним струмом. Вимкніть вилку з розетки перед тим, як почати прибирання чи ремонт.
- **Після кожного тренування:** Протріть пульт управління та інші поверхні чистою м'якою та вологою ганчіркою, щоб прибрати залишки поту.

**ПОПЕРЕДЖЕННЯ!** Не використовуйте абразивні чи розчинні засоби. Щоб уникнути пошкодження комп'ютера, тримайте рідини якнайдалі. Не піддавайте комп'ютер дії прямого сонячного проміння.

- **Щотижневий догляд:** Щоб спростити прибирання, рекомендується використовувати мат для бігової доріжки. Взуття може залишати бруд на біговому полотні, які залишається під біговою доріжкою. Прибирайте мат під біговою доріжкою один раз на тиждень.

**ЗБЕРІГАННЯ:**

Зберігайте бігову доріжку в чистому та сухому місці. Переконайтесь, що тренажер вимкнтий, а вилка витягнута з розетки.

**Важливі примітки:**

- Тренажер відповідає чинним стандартам безпеки. Тренажер призначений тільки для використання вдома. Будь-яке інше використання забороняється і може бути небезпечним. Ми не несемо відповідальності за пошкодження, що сталися через неправильне використання..
- Будь-ласка, проконсультуйтеся з лікарем перед тим, як розпочинати тренування, щоб визначити чи ваш фізичний стан дозволяє вам займатись на цьому тренажері. Діагноз лікаря повинен бути основою для розробки вашої програми тренувань. Неправильні та надмірні тренування можуть призвести до травм.
- Уважно прочитайте нижченаведені загальні поради та інструкції з проведення тренування. Якщо ви відчуваєте біль, утрудненість дихання, відчуваєте себе зле чи маєте інші скарги на здоров'я, терміново припиніть тренування. Проконсультуйтеся з доктором, якщо у вас продовжується біль.
- Цей тренажер не підходить для професійного та медичного використання, та його не можна використовувати з терапевтичними цілями.
- Датчик виміру пульсу не є медичним пристроєм. Він призначений тільки для довідки та розроблений для того, щоб показувати середню швидкість пульсу. Він не призначений для постановки діагнозу та він не вимірює точний пульс через різні умови середовища та людські фактори.